

海島算經細草圖說

海島算經細草圖說

魏

劉

徽

注

唐朝議大夫行太史令上輕車都尉臣李淳風等奉 敕注釋

鍾祥李 演雲門課

今有望海島立兩表齊高三丈前後相去千步令後表與前表參相直從前表卻行一百二十三步人目著地取望島峯與表末參合從後表卻行一百二十七步人目着地取望島峯亦與表末參合問島高及去表各幾何

答曰島高四里五十五步

去表一百二里一百五十步

術曰以表高乘表間爲實相多爲法除之所得

加表高卽得島高

臣淳風等謹按此術意宜云島謂山之頂上兩表謂立表

木之端直以人目於木末望島參平人去表一百二十步爲前表之始後立表末至人目於木末相望去表一百二十七步二表相去爲相多以爲法前後表相去千步爲表間以表高乘之爲實以法除之卽表高卽是島高積步得一千二百五十五步以里法三百步除之得四里餘五十步是求前表去島遠近者以前表卻島高之步數也

行乘表間爲實相多爲法除之得島去表里數

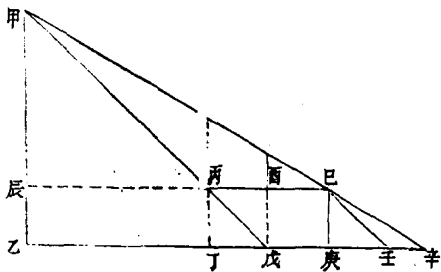
臣淳風等謹按此術意宜云前去表乘表間得十二萬三千步以相多四步爲法除之得三萬

七百五十步又以里法三百步除之得

一百二里一百五十步是島去表里數

潢按注島謂山之頂上兩表謂立表木之端直  
以人目於木末望島參平當作島峯謂山之頂  
上立兩表齊謂立表末令端直以人目於表末  
望島參平 二表相去爲相多當作二去表相  
減爲相多

望海島



說曰甲乙爲海島甲爲島峯丙丁爲前表戊丁  
爲前去表戊爲人目戊丙甲爲前表望島峯己  
庚爲後表辛庚爲後去表辛爲人目辛己甲爲  
後表望島峯 與庚戊丁乙平行作己丙辰則  
辰乙與丙丁己庚俱等與丙戊平行作己壬則  
壬庚與戊丁等己庚辛形與甲辰己形同式己  
庚壬形與甲辰丙形同式己庚辛形分己庚壬  
形同己庚句而辛壬爲股較甲辰己形分甲辰  
丙形同甲辰句而己丙爲股較以小股較辛壬  
比小句己庚若大股較己丙比大句甲辰既得

甲辰加表高辰乙

丁即丙

得甲乙爲島高

小股

較辛壬比分股壬庚若大股較巳丙比分股丙

辰

乙即丁

得島去前表之遠

草曰置前後表相去一千步以步法六尺約表

高三丈爲五步乘之得五千步爲實又置後表

卻行一百二十七步以前表卻行一百二十三

步減之餘四步爲法除實得一千二百五十步

約表高三丈爲五步加之得一千二百五十五

步以里法三百步除之得四里五十五步即島

高也合問

求前表去島遠近者置前後表相去一千步以  
前表卻行一百二十三步乘之得一十二萬三  
千步爲實以相多四步爲法除之得三萬七百  
五十步以里法三百步除之得一百二里一百  
五十步卽島去表也合問

今有望松生山上不知高下立兩表齊高二丈前後  
相去五十步令後表與前表參相直從前表卻行七  
步四尺薄地遙望松末與表端參合又望松本入表  
二尺八寸復從後表卻行八步五尺薄地遙望松末  
亦與表端參合問松高及山去表各幾何



卷之三十一  
目  
峇曰松高十二丈二尺八寸

山去表一里二十八步七分步之四

術曰以入表乘表間爲實相多爲法除之加入

表卽得松高

臣淳風等謹按此術意宜云前後去表相減餘七尺是相多以爲法

表間步通之爲尺以入表乘之退位一等以爲實以法除之更加入表得一百二十二尺八寸以爲松高退位一等得十二丈二尺八寸也

求表去山遠近者置表

間以前表卻行乘之爲實相多爲法除之得山

去表

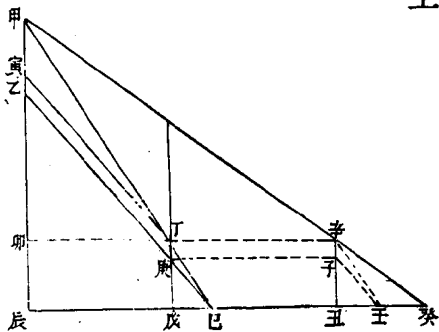
臣淳風等謹按此術意宜云表間以步尺法通之得三百尺以前去表四十六尺乘

之爲實以相多七尺爲法實如法而一得一千九百七十一尺七分尺之三以里尺法除之得一里不盡以步尺除之得二十八步不盡三還以七因之得數丙子三得二十四復置步尺法

以分母七乘六得四十二爲步法俱半之副置  
平約等數卽是於山去前表一里二十八步七  
分步之  
四也

漢按注云俱半之者約四十二分步之二十四  
爲二十一分步之一十二也云副置平約等數  
者平字疑是求字之誤副置分母二十一分子  
一十二求等數得三以約之爲七分步之四也

望松生山上



說曰乙辰爲山乙爲山上甲乙爲松甲爲松末  
乙爲松本丁戊爲前表己戊爲前去表己爲人  
目己丁甲爲望松末己庚乙爲望松本丁庚爲  
望松本入表辛丑爲後表癸丑爲後去表癸爲  
人目癸辛甲爲望松末 與丑戊平行作子庚  
與庚乙平行作丁寅則寅乙辛子俱與丁庚等  
又與庚己平行作子壬則子丑壬與庚戊己等  
辛子壬癸四邊形與甲寅丁辛四邊形同式以  
癸壬比辛子若辛丁比甲寅加入表高寅乙得  
甲乙卽松高 又與丁己平行作辛壬則辛丑

癸分辛丑壬同辛丑句而癸壬爲股較甲卯辛  
分甲卯丁同甲卯句而辛丁爲股較以癸壬比  
壬丑若辛丁比丁卯卽戊辰爲表去山遠

草曰置前後表相去五十步展爲三百尺以入  
表二尺八寸乘之得八千四百寸退位一等得  
八百四十尺爲實次置後表卻行八步五尺展  
爲五十三尺以前表卻行七步四尺展爲四十  
六尺減之餘七尺爲法除實得一百二十尺加  
入表二尺八寸得一百二十二尺八寸退位一  
等得十二丈二尺八寸卽松高也谷問

求前表去山遠近者置前後表相去三百尺以  
簡表卻行四十六尺乘之得一萬三千八百尺  
爲實以相多七尺爲法除之得一千九百七十  
一尺七分尺之三以里法一千八百尺除之得  
一里不盡一百七十一尺以步法六尺除之得  
二十八步不盡三尺還以七因之得二十一內  
分子三得二十四爲餘實復置步尺法六以分  
母七乘之得四十二爲法法實俱以六約之爲  
七分步之四卽是山去表一里二十八步七分  
步之四也合問

今有南望方邑不知大小立兩表東西去六丈齊人  
目以索連之令東表與邑東南隅及東北隅參相直  
當東表之北卻行五步遙望邑西北隅入索東端二  
丈二尺六寸半又卻北行去表十三步二尺遙望邑  
西北隅適與西表相參合問邑方及邑去表各幾何  
答曰邑方三里四十三步四分步之三

邑去表四里四十五步

術曰以入索乘後去表以兩表相去除之所得  
爲景差以前去表減之不盡以爲法置後去表  
以前去表減之餘以乘入索爲實實如法而一

得邑方

臣淳風等謹按此術置入索乘後去表得一千八百一十二尺以兩表相去除

之得三丈二寸爲景差以前去表減之餘二寸以爲法前後相去表減之餘以乘入索得一萬

一千三百二十五寸爲實以法除之得五千六百六十二尺不盡二分尺之一以累法除之得

三里不盡尺以步法除之得四十三步不盡四

以分母乘之內子一得九以分母乘六得十二以三約母得四約子得三卽得邑求去表遠近

方三里四十三步四分步之三也  
者置後去表以景差減之餘以乘前去表爲實

實如法而一得邑去表

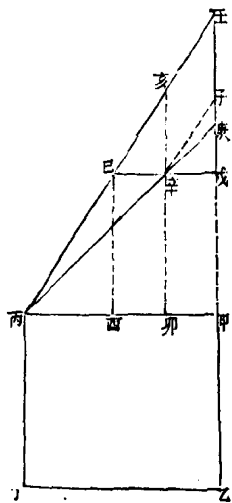
臣淳風等謹按此術置後去表以景差尺數減

之餘尺以乘前去表得一千四百九十四尺爲實以法除之得七千四百七十尺以步里法除

之得四里不盡二百七十尺以步法除之得四十五步卽是邑去前表四里四十五步也



南望方邑



說曰甲乙丙丁爲方邑甲東北乙東南丙西北  
丁西南戊巳爲兩表相去戊東表巳西表戊庚  
爲卻行庚辛丙爲望西北隅戊辛爲入索東端  
壬戌爲又卻行壬己丙爲望西北隅與西表參  
合 與壬己平行作子辛則壬戌巳與子戊辛  
同式以戊巳比壬戌若戊辛比子戊以卻行戊  
庚減之餘子庚則辛戊子形分辛戊庚形同戊  
辛股而子庚爲句較又丙甲壬形分丙甲庚形  
同丙甲股而壬庚爲句較以子庚比戊辛若壬  
庚比甲丙爲邑廣 又與壬甲平行作亥卯則

丙卯亥形分丙卯辛形同丙卯股而亥辛爲句  
較與壬子等以子庚比庚戌若亥辛比辛卯即  
甲爲邑去表遠

草曰置後去表十三步二尺展爲八十尺以入  
索二丈二尺六寸半乘之得一千八百一十二  
尺以兩表相去六丈展爲六十尺除之得三十  
尺二寸爲景差以前去表五步展爲三十尺減  
之不盡二寸以爲法又置後去表八十尺以前  
去表三十尺減之餘五十尺以乘入索二丈二  
尺六寸半得一萬一千三百二十五寸爲實如

法二寸而一得五千六百六十二尺不盡二分  
尺之一以里法一千八百尺除之得三里不盡  
二百六十二尺以步法六尺除之得四十三步  
不盡四尺以分母二乘之得八內分子一得九  
以分母二乘步法六得十二以等數三約分母  
十二得四約分子九得三卽是邑方一里四十  
三步四分步之三也合問

求去表遠近者置後去表八十尺以景差三十  
尺二寸減之餘四十九尺八寸以乘前去表三  
十尺得一千四百九十四尺爲實如法二寸而

一得七千四百七十尺以里法一千八百尺除之得四里不盡二百七十尺以步法六尺除之得四十五步卽是邑去表四里四十五步也合

問

今有望深谷偃矩岸上令句高六尺從句端望谷底入下股九尺一寸又設重矩於上其矩間相去三丈更從句端望谷底入上股八尺五寸問谷深幾何

荅曰四十一丈九尺

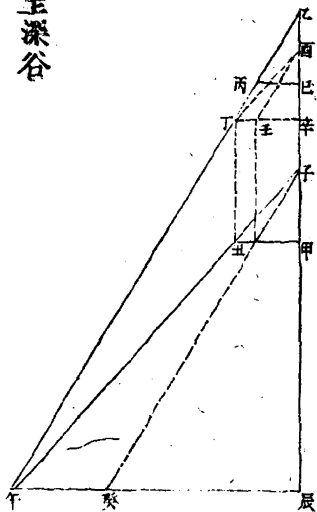
術曰置矩間以上股乘之爲實上下股相減餘爲法除之所得以句高減之卽得谷深

臣淳風等謹按

此術置矩間上股乘之爲實又置上下股尺寸相減餘六寸以爲法除實得數退位一等以句高減之餘四十一丈九尺卽是谷深又一法置矩間以下股乘之爲實置上下股尺數相減餘六寸以爲法除之得四百五十五尺以句高并矩間得三十六尺減之餘退位一等卽是谷深也

潢按注云除實得數退位一等以句高減之餘四十一丈九尺卽是谷深當作除實得數以句高減之餘退位一等得四十一丈九尺卽是谷深乃與下段體例相符

望深谷



說曰甲辰爲谷深辰與午俱爲谷底甲爲岸上  
子甲丑爲前矩子爲句端子丑午爲句端望谷  
底甲丑爲入下股乙巳丙爲重矩乙子爲矩間  
乙爲句端乙丙午爲重矩句端望谷底巳丙爲  
入上股 乙巳丙爲上形子甲丑爲下形依乙  
丁平行作酉壬則酉辛壬卽上形乙巳丙依下  
子丑平行作酉丁則酉辛丁卽下形子甲丑酉  
辛壬與乙辛丁同式壬丁爲股較乙酉爲句較  
又依乙午作子癸則子辰癸與乙辰午同式癸  
午爲股較乙子爲句較以小形股較丁壬比分



殷壬辛若句較乙酉比分句酉辛而小形句較  
乙酉比分句酉辛又若大形句較乙子比分句  
子辰則丁壬比壬辛亦若乙子比子辰以子甲  
句高減之餘甲辰爲谷深此用上股之比例也  
又小形股較丁壬比全股丁辛若句較乙酉  
比全句乙辛而小形句較乙酉比全句乙辛又  
若大形句較乙子比全句乙辰則丁壬比丁辛  
亦若乙子比乙辰以子甲句高并乙子矩間減  
之亦餘甲辰爲谷深此用下股之比例也

草曰置矩間相去三丈展爲三十尺以上股八

尺五寸乘之得二百五十五尺爲實又置下股  
九尺一寸以上股八尺五寸減之餘六寸以爲  
法除實得四百二十五尺以句高六尺減之餘  
四百一十九尺退位一等得四十一丈九尺卽  
谷深也合問

注又一法草曰置矩間三十尺以下股九尺一  
寸乘之得二百七十三尺爲實又置上股八尺  
五寸下股九尺一寸相減餘六寸以爲法除實  
得四百五十五尺以句高六尺并矩間三十尺  
得三十六尺減之餘四百一十九尺退位一等

爲四十一丈九尺卽谷深也合問

今有登山望樓樓在平地偃矩山上令句高六尺從句端斜望樓足入下股一丈二尺又設重矩於上令其間相去三丈更從句端斜望樓足入上股一丈一尺四寸又立小表於入股之會復從句端斜望樓峯端入小表八寸問樓幾何

答曰高八丈

術曰上下股相減餘爲法置矩間以下股乘之如句高而一所得以入小表乘之爲實實如法而一卽是樓高

臣淳風等謹按此術置下股以上股相減餘六寸以爲法又置

矩間以下股乘之得三萬六千寸以句高六尺  
除之得六百寸以入小表乘之得四千八百寸  
以法除之得八百寸退位

一等卽是樓高八丈也

潢按依前後設問之例問樓幾何當作問樓高

幾何



說曰甲乙爲樓甲爲樓岑乙爲樓足戊爲山上  
丙丁戊爲矩丙戊乙爲句端望樓足丁戊爲下  
股庚己辛爲重矩庚丙爲兩矩相去庚辛乙爲  
重矩句端望樓足己辛爲上股辛爲入股之會  
壬辛爲入小表庚壬甲爲重矩句端望樓岑  
引丙與庚會於寅則丙庚寅與丙丁戊同式又  
與庚辛平行作丙午則丙丁午卽庚己辛而午  
戊爲股較以丙丁比丁戊若丙庚比庚寅又與  
己丁平行作辛午癸戊與丙戊平行作子辛庚  
癸則辛癸與子庚俱與股較午戊等庚子辛壬

四邊形與庚寅乙甲四邊形同式以庚子比壬  
辛若庚寅比甲乙

增法卯庚子與丙庚寅同式各減此二形於前  
二形所餘庚卯辛壬四邊形與庚丙乙甲四邊  
形同式以庚卯比壬辛若庚丙比甲乙此庚卯  
無數又當以丙丁戊形比之以丁戊比丙丁若  
子庚比庚卯

草曰置下股一丈二尺以上股一丈一尺四寸  
減之餘六寸以爲法又置兩矩相去三丈展爲  
三百寸以下股一丈二尺展爲一百二十寸乘

之得三萬六千寸以句高六尺除之得六百寸  
以入小表八寸乘之得四千八百寸爲實如法  
六寸而一得八百寸退位二等卽是樓高八丈  
也合問

按注退位二等孔刻誤作退位一等草依下望  
清淵注正之此樓高八百寸退位一等爲八十  
尺退位二等爲八丈下水深一百二十寸退位  
一等爲一十二尺退位二等爲一丈二尺是其  
例也

今有東南望波口立兩表南北相去九丈以索薄地



連之當北表之西卻行去表六丈薄地遙望波口南岸入索北端四丈二寸以望北岸入前所望表裏一丈二尺又卻後行去表十三丈五尺薄地遙望波口南岸與南表參合問波口廣幾何

答曰一里二百步

術曰以後去表乘入索以表相去而一所得以前去表減之餘以爲法復以前去表減後去表餘以乘入所望表裏爲實實如法而一得波口廣

臣淳風等謹按此術置後去表以乘入索四百二十寸得五十四萬二千七百寸以兩表相去除之得六百三寸又以前去表六百寸減之餘有三寸爲法又置前後卻行去表寸數相減

餘以乘入望表裏一百二十寸得九萬寸以法  
除之得三萬寸爲實以步里法除之得一里餘  
以步法除之得二百步節  
是波口廣一里二百步也

潢按術文以表相去而一以當作如注得九萬  
寸下脫爲實二字得三萬寸下行爲實二字以  
步里法除之步字亦衍



說曰東南望波口者人在西北望東南之波口也 庚辛爲波口庚爲北岸辛爲南岸甲乙爲二表相去甲爲北表乙爲南表甲乙爲索甲丑爲北表西卻行去表丑巳辛爲望南岸甲巳爲入索北端丑戊庚爲望北岸戊巳爲入前所望表裏甲丙爲又卻後行去表丙乙辛爲望南岸與南表參合 與丙乙平行作丁巳則乙甲丙與巳甲丁同式以甲乙比甲丙若甲巳比甲丁以前去表甲丑減之餘丑丁又以甲丑減甲丙餘丑丙則丑丁巳戊四邊形與丑丙辛庚四邊

形同式以丑丁比戊己若丑丙比庚辛得波口  
廣

草曰置入索四丈二寸展爲四百二十寸以後去  
表十三丈五尺展爲一千三百五十寸乘之得  
五十四萬二千七百寸以兩表相去九丈展爲  
九百寸除之得六百三十寸以前去表六丈展爲  
六百寸減之餘三寸以爲法又置後去表一千  
三百五十寸以前去表六百寸減之餘七百五  
十寸以入所望表裏一丈二尺展爲一百二十  
寸乘之得九萬寸爲實却法三寸而一得三萬

寸以里法一萬八千寸除之得一里餘一萬二千寸以步法六十寸除之得二百步卽是波口廣一里二百步也合問

今有望清淵淵下有白石偃矩岸上令句高三尺斜望水岸入下股四尺五寸望白石入下股二尺四寸又設重矩於上其間相去四尺更從句端斜望水岸入上股四尺以望白石入上股二尺二寸問水深幾何

答曰一丈二尺

術曰置望水上下股相減餘以乘望石上股爲

上率又以望石上下股相減餘以乘望水上股

爲下率兩率相減餘以乘矩間爲實以二差相

乘爲法實如法而一得水深

臣淳風等謹按此術以望水上下股

相減餘五寸以乘望石上股二十寸得一百

一十寸卽是上率又置望石上股減望石下股

餘有二寸以乘望水上股四十寸得八十寸卽

是下率二率相減餘有三十寸以乘矩間四十

寸得一千二百寸爲實又以二差二五相乘得

十爲法除實退位二等卽是水深一丈二尺也

又術列望水上下股及望石上下股相減餘并

爲法以望石下股減望水下股餘以乘矩間爲

實實如法而一得水深

又術置望水上股以望水下股減之餘有五寸

置望石下股以望石上股減之餘有二寸并之

得七寸以爲法又以望石下股以望水下股減

之餘有二十一寸以乘矩間四十寸得八百四十寸以爲實以七寸爲法除之得一百二十寸退之得一丈二尺卽是水深也

潢按注又術置望水上股以望水下股減之上下字當互易又以望石下股以望水下股減之又以當作又置





說曰甲丑爲水深甲爲水面丑爲白石子爲岸  
癸子乙爲前矩癸乙甲爲望水子乙爲望水下  
股癸辛丑爲望石子辛爲望石下股壬巳丙爲  
重矩壬癸爲矩間壬丙甲爲望水巳丙爲望水  
上股壬戌丑爲望石巳戌爲望石上股 與巳  
子平行作戊庚與丙丁又與壬戌平行作癸庚  
則癸子庚卽壬巳戌而庚辛爲望石上下股較  
又與壬丙平行作癸丁則癸子丁卽壬巳丙而  
丁乙爲望水上下股較又引癸丁作丁寅分壬  
亢甲與癸亢寅二形寅甲爲股較壬癸爲句較

又與壬丙平行作午乙分午子乙與癸子丁二  
形丁乙爲股較午癸爲句較以乙丁比丁子若  
午癸比癸子而午癸比癸子若壬癸比癸亢則  
乙丁比丁子亦若壬癸比癸亢此望水比例也  
又與壬乙平行作癸卯與未辛分未子辛與癸  
子庚二形庚辛爲股較未癸爲句較分壬辰丑  
與癸辰卯二形卯丑爲股較壬癸爲句較以辛  
庚比庚子若未癸比癸子而未癸比癸子若壬  
癸比癸辰則辛庚比庚子亦若壬癸比癸辰此  
望石比例也分二比例算之以癸亢減癸辰得

亢辰與甲丑等爲水深若合爲一比例算之則  
兩一率二較辛庚與乙丁相乘爲一率望石上  
股乘望水股較望水上股乘望石股較相減爲  
二率矩間壬癸爲三率求得四率爲癸亢癸辰  
相減之亢辰卽甲丑也 此術以望石上股望  
水上股乘較若以望石下股望水下股乘較亦  
同蓋兩股較相乘得一十爲一率兩互乘數相  
減餘三十爲二率壬癸爲三率亢辰爲四率二  
術並同也以十約一率二率爲一與三之比例  
又以七乘之得七與二十一恰與并減之數相

合故用之乃約法也置一三之二數任以他數  
乘之皆得所求若徑以一三爲比例更爲簡易  
此圖設線最多而平行線尤易混淆今爲別  
異之壬丙甲 午乙 癸丁寅三線皆平行  
壬戌丑 未辛 癸庚卯三線皆平行其望石  
之癸辛丑望水之癸乙甲皆無平行線

草曰置望水下股四尺五寸以望水上股四尺  
減之餘有五寸以乘望石上股二十二寸得一  
百一十寸爲上率又置望石下股二尺四寸以  
望石上股二尺二寸減之餘有二寸以乘望水

上股四十寸得八十寸爲下率兩率相減餘二十寸以乘矩間四十寸得一千二百寸爲實又以二差二寸五寸相乘得十寸爲法除實得一百二十寸退位二等得一丈二尺卽水深也合

問

又術草曰置望水下股四尺五寸以望水上股四尺減之餘有五寸置望石下股二尺四寸以望石上股二尺二寸減之餘有二寸并之得七寸以爲法又以望石下股二尺四寸減望水下股四尺五寸餘有二十一寸以乘矩間四十寸

得八百四十寸爲實實如法得一百二十寸退  
之得一丈二尺卽是水深然又術係偶合非通  
率也

今有登山望津津在山南偃矩山上令句高一丈二  
尺從句端斜望津津南岸入下股二丈三尺一寸又望  
津北岸入前望股裏一丈八寸更登高巖北卻行二  
十二步上登五十一步偃矩山上更從句端斜望津  
南岸入上股二丈二尺問津廣幾何

答曰二里一百二步

術曰以句高乘下股如上股而一所得以句高

減之餘爲法置北行以句高乘之如上股而一

所得以減上登餘以乘入股裏爲實實如法而

一卽得津廣

臣淳風等謹按此術置句高乘下股得二百七十七尺二寸以上股

除之得一丈二尺六寸以句高一丈二尺減之餘有六寸以爲法又置北行步展爲一百三十

二尺以句高乘之得一千五百八十四尺以上

股除之得七十二尺又置上登五十一步以每

步六尺通之得三百六尺以前數減之餘二百

三十四尺以乘入股裏尺數得二千五百二十

七尺二寸爲實實如法而一得四千二百一十

二尺以步里法除之得二里餘一百二步卽是

也





說曰壬辛爲津廣戊爲山丁戊己爲前矩丁己  
辛爲望津南戊己爲入下股丁庚壬爲望津北  
庚己爲入前望股裏戊卯爲北卻行乙爲高巖  
卯乙爲上登甲乙丙爲重矩甲丙辛爲望津南  
岸乙丙爲入上股 與甲丙辛平行作癸己則  
癸戊己與甲乙丙同式以乙丙比甲乙若戊己  
比癸戊以句高丁戊減之餘癸丁與甲子平行  
作辰戊則甲丑子卽辰卯戊皆與甲乙丙同式  
以乙丙比甲乙若卯戊比辰卯又與戊辰平行  
作丁午則午辰卽丁戊與寅卯等而午與辰

卯等以辰卯減乙卯餘乙辰與以午寅減甲寅  
餘甲午等又引癸丁與甲乙丑午平行作子癸  
則子丁卽甲午與乙辰等又癸巳原與甲丙子  
辛平行則癸丁庚巳四邊形與子丁壬辛四邊  
形同式以癸丁比庚巳若子丁比壬辛得津廣  
草曰置下股二丈三尺一寸展爲二百三十一  
寸以句高一丈二尺展爲一十二尺乘之得二  
百七十七尺二寸以上股二丈二尺展爲二十  
二尺除之得一十二尺六寸以句高一十二尺  
減之餘六寸以爲法又置北行二十二步展爲

一百三十二尺以句高一十二尺乘之得一千五百八十四尺以上股二十二尺除之得七十二尺又置上登五十一步展爲三百六尺以前所得七十二尺減之餘二百三十四尺以入股裏一丈八寸展爲一百八寸乘之得二千五百二十七尺二寸爲實如法六寸而一得四千二百一十二尺以步法六尺除之得七百二步又以里法三百步除之得二里餘一百二步卽津廣也合問

今有登山臨邑邑在山南偃矩山上令句高三尺五

寸令句端與邑東南隅及東北隅參相直從句端選望東北隅入下股一丈二尺又施橫句於入股之會從立句端望西北隅入橫句五尺望東南隅入下股一丈八尺又設重矩於上令矩間相去四丈更從立句端望東南隅入上股一丈七尺五寸問邑廣長各幾何

答曰南北長一里一百步

東西廣一里三十三步少半步

術曰以句高乘東南隅入下股如上股而一所得減句高餘爲法以東北隅下股減東南隅下

股餘以乘矩間為實實如法而一得邑南北長

也求邑廣以入橫句乘矩間為實實如法而一

即得邑東西廣

臣淳風等謹按此術以句高乘東南隅下股得六千三百寸又

以東南隅上股一百七十五寸除之得三十六寸以句高減之餘有一寸以為法又置東北隅下股以減東南隅下股餘有六十寸以乘矩間得二萬四千寸為實實如法而一即不盈不縮以寸里法除之得一里不盡以寸步法除之得一百步即是邑南北長一里一百步也求東西廣步者置入橫句之數以乘矩間得二萬寸為實實如法而一即得不盈不縮以里法除之得一里餘以步法除之得三十三步不盡二十與法俱退半之即是三分步之一也



說日子午寅癸爲邑方子癸爲長癸寅爲廣子  
東南隅癸東北隅午西南隅寅西北隅甲爲山  
丁甲丙爲前矩丁乙癸爲望東北隅乙甲爲東  
北隅入下股乙爲入股之會丁丑寅爲望西北  
隅乙丑爲入橫句丁丙子爲望東南隅丙甲爲  
東南隅入下股辛丁爲矩間辛戊庚爲重矩辛  
庚子爲望東南隅庚戌爲東南隅入上股 與  
辛庚平行作卯丙則卯甲丙與辛戊庚同式以  
庚戌比辛戊若丙甲比卯甲以丁甲句減之餘  
卯丁以乙甲減丙甲餘丙乙則卯丁乙丙四邊



形與辛丁癸子四邊形同式以卯丁比乙丙若  
辛丁比癸子得邑長 又卯丁丑辰丙五邊形  
與辛丁寅午子五邊形同式以卯丁比丙辰若  
辛丁比子午與癸寅等爲邑廣或自丁過辰至  
午作丁辰午則卯丁辰丙四邊形與辛丁午子  
四邊形同式以卯丁比丙辰若辛丁比子午

草曰置東南隅入下股一丈八尺展爲一百八  
十寸以句高三尺五寸乘之得六千三百寸以  
上股一百七十五寸除之得三尺六寸以句高  
三尺五寸減之餘一寸以爲法又置東北隅下

股一丈二尺以減東南隅下股一丈八尺餘六尺展爲六十寸以乘矩間四百寸得二萬四千寸爲實如法一寸而一不盈不縮以里法一萬八千寸除之得一里餘六千寸以步法六十寸除之得一百步卽是邑南北長一里一百步也

合問

求邑東西廣者置入橫勾五尺展爲五十寸以乘矩間四百寸得二萬寸爲實如法一寸而一不盈不縮以里法一萬八千寸除之得一里餘二千寸以步法六十寸除之得三十三步不盡

二十寸與法俱退半之得三分步之一卽是邑  
東西廣一里三十三步少半步也合問

淮陰略鷹鳳文

吳縣志

每身草徑細直圖說

重差圖序

圖九望海島舊有圖解餘八圖今所補也同式形兩  
兩相比所作四率二三率相乘與一四率相乘同積  
如欲作圖明之第取一三率聯爲一邊又取二四率  
聯爲一邊作相乘長方圖之自然分爲四幕又以斜  
弦界爲同式句股形各二則形勢驗矣舊圖於形外  
別作同積二方至兩形相去遼遠者又必宛轉通之  
皆可不必也圖中以四邊形五邊形立說似與句股  
不類然於本形外補作句股形則亦句股也四率比  
例法在九章粟米謂之今有一爲所有率二爲所求

率三爲所有數四爲所求數在句股則統目之爲率  
劉氏注云句率股率見句見股者是也今祇云同式  
相比者取省易耳異乘同除則一也鍾祥李潢